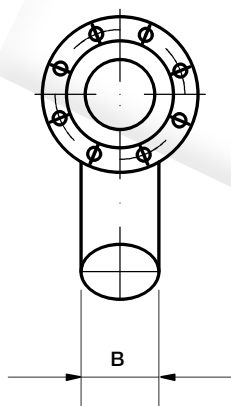
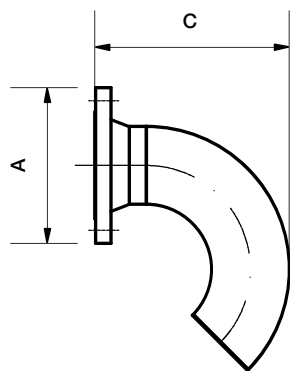


I versatori di schiuma vengono impiegati per erogare schiuma a protezione di serbatoi di stoccaggio per liquidi infiammabili, a tetto fisso o galleggiante. Hanno un attacco flangiato compatibile con le nostre lance e camere a schiuma di tipo standard ed una griglia interna di protezione per impedire l'entrata di uccelli. Per serbatoi e cisterne a tetto galleggiante abbiamo studiato anche un versatore speciale con due bocche di scarico schiuma, illustrato a fondo pagina, che permette una copertura totale e molto più rapida lungo tutto il bordo del tetto (rimseal).

**Materiali**

B31 - Acciaio inox AISI 316L

T1 - Ottone

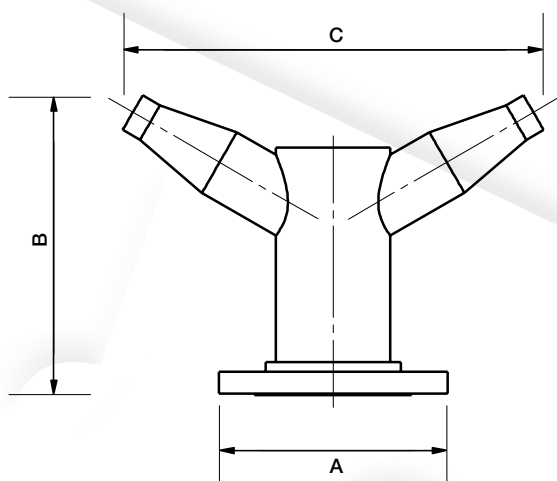


**USB-B**



**Modello standard**

Codice	A pollici	B pollici	C mm	Peso kg
USB B020 A1KE	3"	3"	230	7
USB B040 A1LE	4"	4"	287	14
USB B080 A1ME	6"	6"	402	26
USB B150 A1PE	8"	8"	518	54
USB B200 A1PE	10"	10"	620	77



**USB-C**



**Modello bidirezionale**

Codice	A pollici	B mm	C mm	Peso kg
USB C020 A1KE	4"	300	420	7
USB C040 A1LE	6"	300	485	14

**Codifica prodotti per versioni a richiesta**

Flange ANSI 150 - A195

USB C020 A1KF (sostituire l'ultima lettera "E" con una "F")

USB C040 A1LF (sostituire l'ultima lettera "E" con una "F")