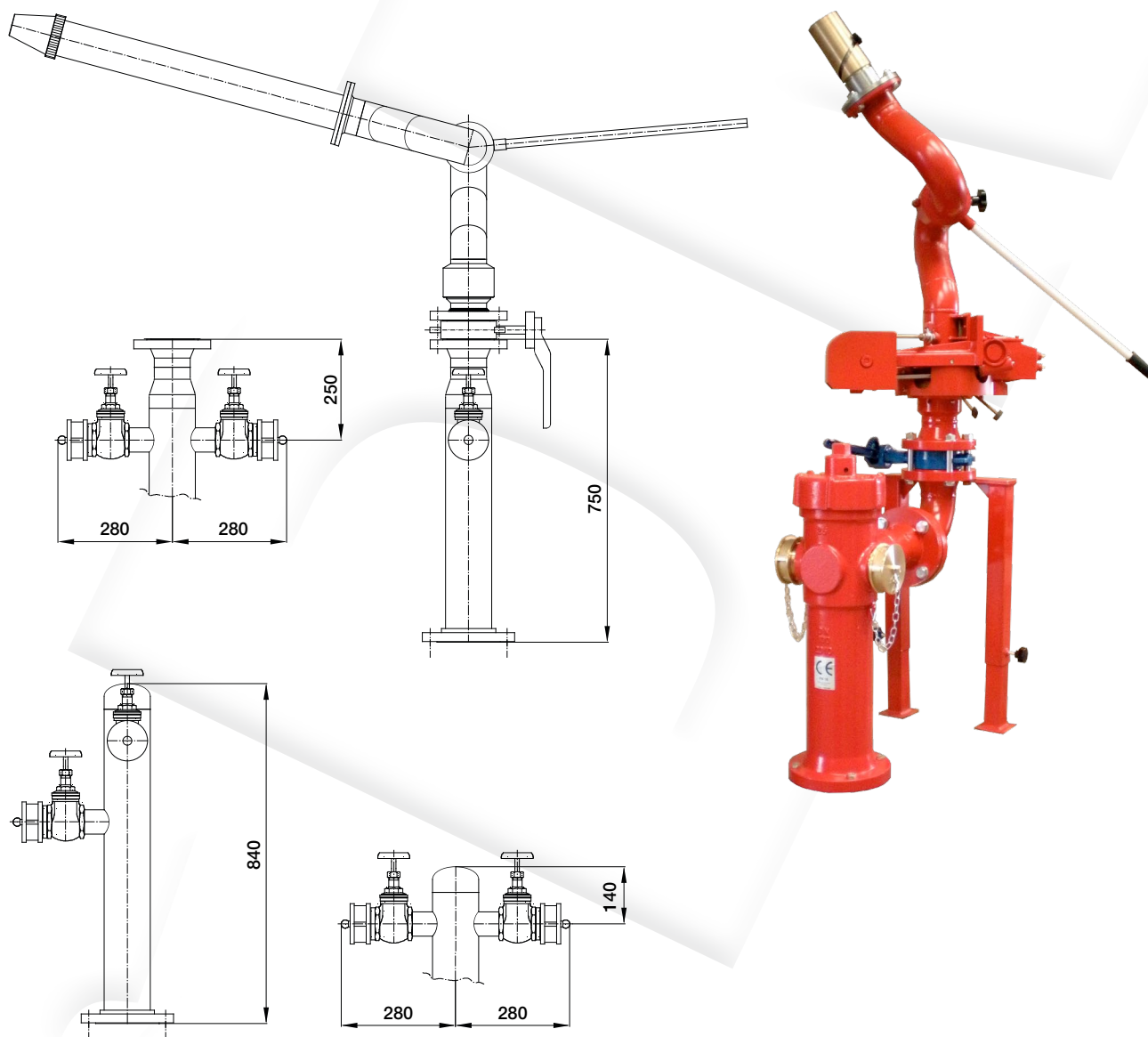


Diversi tipi di idranti possono essere forniti, per ogni tipo di necessità ed ambiente; tipicamente possono essere raggruppati nelle seguenti categorie:

- Idranti a colonna in acciaio
- Idranti a colonna in acciaio con monitor
- Idranti a colonna in ghisa, con valvola di drenaggio automatico
- Idranti a colonna in ghisa, con valvola di drenaggio automatico con monitor

I formati, per ogni tipo di idrante, possono essere da 3", 4", 6" ed in ogni caso, il numero ed il diametro delle uscite, deve essere specificato.



Caratteristiche tecniche:

Corpo	Ghisa - Acciaio al carbonio - Inox AISI 304 / 316
Ingresso	Flangiato ANSI 150 RF oppure UNI - DIN
Materiale flange	Ghisa - Acciaio al carbonio - Inox AISI 304 / AISI 316
Formati disponibili	3" - 4" - 6"
Numero e diametro uscite	a richiesta
Saracinesche e raccorderia	ottone - bronzo
Standard raccorderia	UNI o tutti gli standard internazionali
Verniciatura	1 mano di fondo epossidico, 2 mani di smalto poliuretano RAL 300
Valvola a farfalla di intercettazione monitor	Ghisa sferoidale