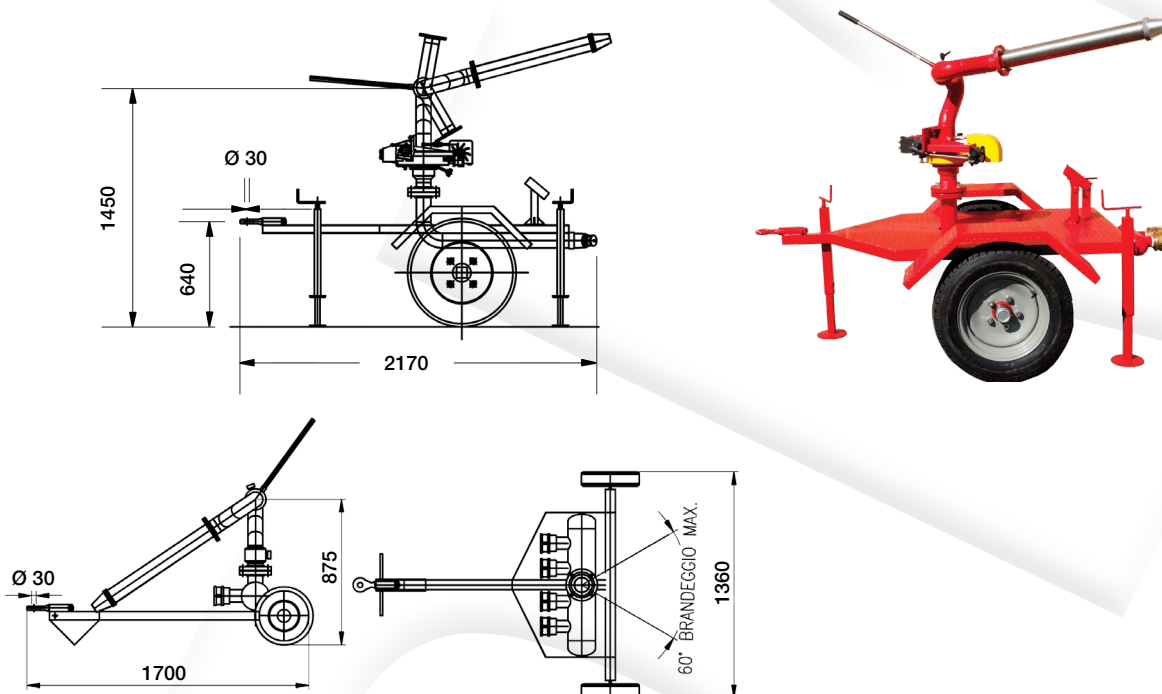


Mezzi carrellati dotati di monitore mobile, con o senza serbatoio per liquido schiumogeno, per diverse esigenze di protezione antincendio, ad esempio, all'interno di raffinerie o depositi di idrocarburi.

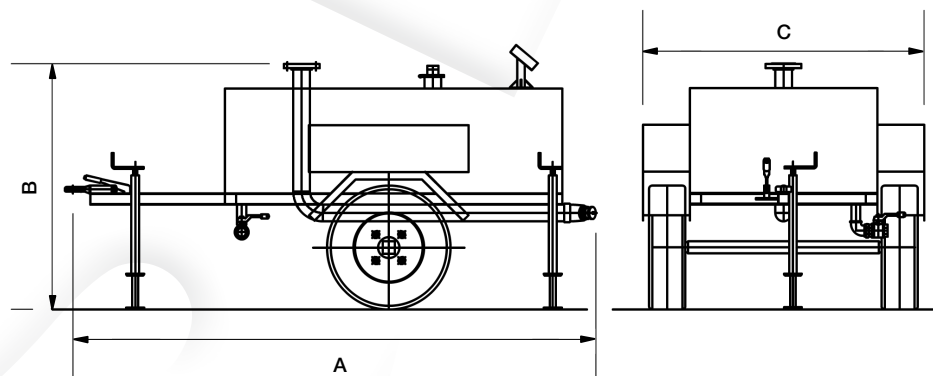
SDM produce due tipi di carri portamonitore qui di seguito illustrati.

Le ruote in gomma piena e la geometria della sospensione permettono una velocità massima di 25 km/h.



Carro porta monitore con serbatoio per liquido schiumogeno (da 1.000 litri)

Tutte le informazioni tecniche dettagliate dei nostri mezzi carrellati sono disponibili su richiesta presso i nostri uffici.



Codice	Capacità serbatoio litri	A mm	B mm	C mm	Peso* kg
TYK 020A A1KE	500	2500	1100	1500	600
TYK 040A A1LE	1000	2820	1310	1500	680

* Peso del carro vuoto senza attrezzature